

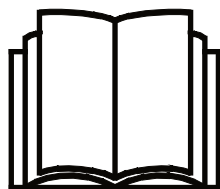
AVANT[®]

Bruksanvisning för arbetsredskap



Staketklippare

Produktnummer A440199



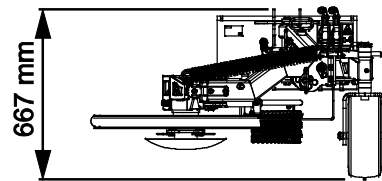
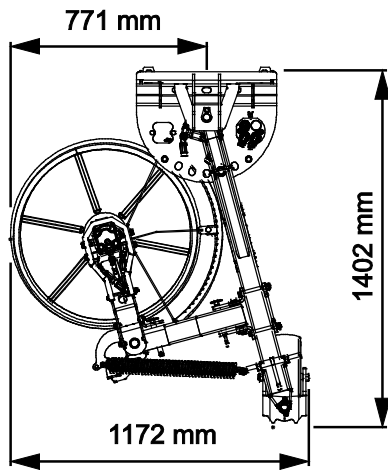
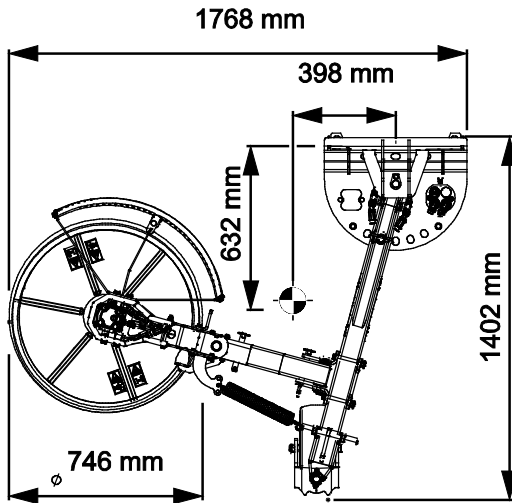
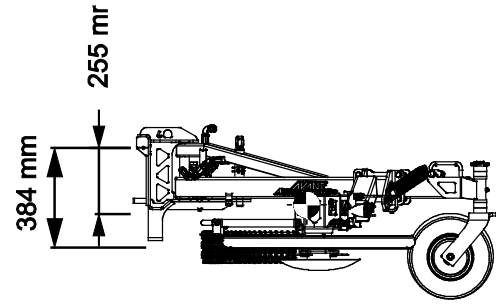
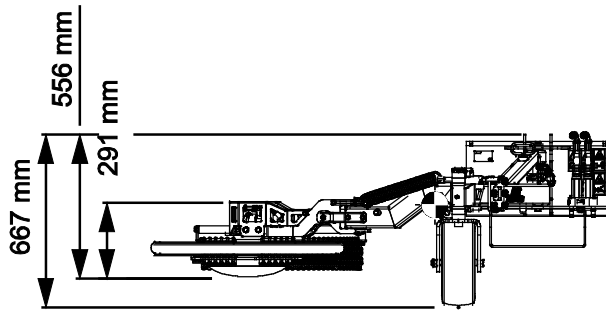
Läs bruksanvisningen noga innan redskapet tas i bruk och följ alla anvisningar.

Spara anvisningen för senare behov.

Tillverkare:

AVANT[®]
AVANT TECNO OY
e-mail: sales@avanttecno.com

Ylötie I
33470 YLÖJÄRVI
FINLAND
Tel. +358 3 347 8800
Fax +358 3 348 5511



INNEHÅLL

1. FÖRORD	4
Varningssymboler i denna handbok.....	5
2. AVSETT ANVÄNDNINGSAÄNDAMÅL	6
3. SÄKERHETSANVISNINGAR FÖR ANVÄNDNING AV STAKETKLIPPAREN	7
3.1 Personlig skyddsutrustning.....	9
3.2 Säker stopprocedur	9
4. TEKNISKA SPECIFIKATIONER	10
4.1 Redskapets säkerhetsdekalering och huvudkomponenter.....	11
5. KOPPLA ARBETSREDSKAPET	13
5.1 Fastsättning av hydraulkopplingar	14
6. ANVÄNDA REDSKAPET	16
6.1 Säkerhetsavstånd	17
6.2 Kontroller före användning.....	18
6.3 Kvalifikationer för maskinförare.....	18
6.4 Användning.....	19
6.5 Justeringar	20
6.5.1 Riktning.....	20
6.5.2 Flytsystem	21
6.5.3 Stödhjul.....	21
6.5.4 Fjäderutlösningssystem.....	22
6.6 Användning i sluttningar	22
6.7 Rensning av igensättning.....	23
6.8 Transportläge	23
6.9 Förvaring.....	24
7. UNDERHÅLL OCH SERVICE	25
7.1 Inspektion av hydraulkomponenter	25
7.2 Rengöra arbetsredskapet	25
7.3 Inspektion av metallkonstruktioner	26
7.4 Underhåll av knivarna.....	26
7.5 Smörjning.....	26
7.6 Montering av klipphuvudet åt vänster.....	27
7.6.1 Säkerhetsanvisningar för hydrauliska monteringar.....	27
7.6.2 Installation.....	30
7.7 När maskinen är förbrukad	31
8. GARANTIVILLKOR	32

I. Förord

Avant Tecno Oy vill tacka dig för att du har köpt det här arbetsredskapet till din Avant-lastare. Det har utformats och tillverkats baserat på många års erfarenhet inom produktutveckling och tillverkning. Genom att bekanta dig med den här handboken och följa anvisningarna, säkerställer du din egen säkerhet och säkrar tillförlitlig drift av och en lång livslängd för utrustningen. Läs anvisningarna noggrant innan du börjar använda utrustningen eller utför underhåll på den.

Syftet med denna handbok är att hjälpa dig med:

- att manövrera utrustningen på ett säkert och effektivt sätt
- att upptäcka och förebygga eventuella farliga situationer
- att hålla utrustningen i gott skick och säkerställa en lång livslängd för den

Med dess anvisningar kan till och med en oerfaren användare använda arbetsredskapet och lastaren på ett säkert sätt. Handboken innehåller viktiga anvisningar också för erfarna AVANT-operatörer. Se till att alla personer som använder lastaren har fått tillräcklig handledning och att de har bekantat sig med handböckerna för lastaren, varje arbetsredskap som används och samtliga säkerhetsanvisningar innan utrustningen tas i bruk. Det är förbjudet att använda utrustningen för andra ändamål eller på något annat sätt än vad som beskrivs i den här handboken. Ha den här handboken nära till hands under utrustningens hela livslängd. Om du säljer eller överlämnar utrustningen till en tredje part, ska du se till att överlämna den här handboken till den nya ägaren. Om handboken går förlorad eller skadas, kan du begära en ny från din lokala Avant-återförsäljare eller från tillverkaren.

Utöver säkerhetsanvisningarna som finns i den här handboken, måste du efterleva alla arbetskyddsförordningar, lokala lagar och andra regler rörande användningen av utrustningen. Särskild uppmärksamhet ska fästas på de regler som gäller användning av utrustningen på allmänna vägområden. Kontakta din Avant-återförsäljare för mer information om lokala regler innan du använder lastaren på allmänna vägar.

Kontakta din lokala AVANT-återförsäljare beträffande eventuella frågor, reervdelar eller några som helt problem som kan uppstå i samband med driften av din maskin.

Den här handboken är en översättning av de ursprungliga anvisningarna på engelska. På grund av fortlöpande produktutveckling, kan en del detaljer i den här handboken skilja sig något från din utrustning. Bilderna i den här handboken kan visa tillvalsutrustning eller funktioner som för närvarande inte är tillgängliga. Vi förbehåller oss rättigheten att utan föregående meddelande ändra innehållet i den här handboken. Copyright © 2021 Avant Tecno Oy. Alla rättigheter förbehålles.

Varningssymboler i denna handbok.

Följande varningssymboler används i den här handboken. De indikerar faktorer som måste tas hänsyn till, detta för att minska risken för personskador och skador på egendom:



VARNING VARNINGSSYMBOL

Denna symbol betyder: **“Varning, var uppmärksam! Det handlar om din säkerhet!”**

Läs noggrant meddelandet som följer, det varnar för en omedelbar risk som kan ge upphov till allvarliga personskador.

Varningssymbolen och tillhörande säkerhetsmeddelande indikerar viktig information om säkerhet i denna handbok. Den används för att rikta uppmärksamheten på instruktioner som rör din personliga eller andras säkerhet. Var uppmärksam när du ser denna symbol, det handlar om din säkerhet, läs noggrant meddelandet som följer och informera även andra operatörer.

FARA

Detta signalord betecknar en farlig situation som, om den inte undviks, kommer att orsaka dödsfall eller allvarliga personskador.

VARNING

Detta signalord betecknar en potentiellt farlig situation som, om den inte undviks, kan orsaka dödsfall eller allvarliga personskador.

OBSERVERA

Detta signalord används när mindre skador kan uppstå om instruktionerna inte följs ordentligt.

OBS!

Detta signalord indikerar information om korrekt användning och underhåll av utrustningen.

Underlåtenhet att iaktta anvisningarna som symbolen indikerar, kan leda till att utrustningen går sönder eller andra egendomsskador.

2. Avsett användningsändamål

AVANT Staketklippare är ett redskap som är lämpligt för användning med de AVANT kompaklastare som visas i tabell 1. Staketklipparen är avsedd för att trimma och klippa gräs och sly under staket och runt staketstolpar. Redskapet kan också användas för att ta bort oönskat ogräs från vägrenar, runt hörnstenar och nära byggnader. Staketklipparens design gör det möjligt att klippa runt staketstolpar på ett enkelt sätt. När klipphuvudet kommer i kontakt med en staketstolpe har klipparen en tiltmekanism som gör att klipphuvudet kan tiltas bakåt vilket gör att den kan fortsätta klippa utan avbrott. Dessutom flyter klipphuvudet uppåt. Det finns fyra lägen för sidoräckvidd att välja mellan.

Klipphuvudet består av en hydrauldriven enhet med två knivar. Klipphuvudet är täckt med en stötfångare av gummi som dämpar stötar när du arbetar runt staketstolpar. En dragfjäder monterad mellan klipparens ram och klipphuvudet drar tillbaka klipphuvudet till arbetsläge efter att klipphuvudet stött emot en staketstolpe, vilket möjliggör smidig manövrering runt stolpen. Fjäders spänning och fästpunkt kan justeras. Ett stödhjul finns som standard.

Staketklipparen är inte konstruerad för någon annan användning än vad som anges i den här bruksanvisningen och får inte användas för andra ändamål än vad som är avsett.

Arbetsredskapet har utformats så att det är så underhållsfritt som möjligt. Maskinföraren kan utföra de rutinemässiga underhållsåtgärderna. Allt reparationsarbete kan inte utföras av användaren, utan krävande reparations- och underhållsåtgärder ska lämnas till professionella tekniker. Alla underhållsarbeten måste utföras med lämplig säkerhetsutrustning. Reservdelar måste vara identiska med originalspecifikationerna, vilket kan säkerställas genom att endast använda originalreservdelar. En separat reservdelskatalog kan finnas tillgänglig, kontakta din Avant-återförsäljare.

Bekanta dig med service- och underhållsanvisningarna i den här handboken. Kontakta din AVANT-återförsäljare om du har ytterligare frågor om drift eller underhåll av utrustningen eller om du behöver reservdelar eller underhållsservice.

Tabell 1 - Staketklippare - Kompatibilitet med Avantlastare

Avant	220 serie 2		420	525LPG	630	735		
	225	313S	423	R28	R35	745	850	e6
	225LPG	320S	520	528	635	750	860i	e6
			523	530	640	755i		
			R20			760i		
A440199	•	-	•	•	•	•	•	(•)

Det rekommenderas att endast använda redskapet med lastare märkta med i tabell 1. Vid användning av modeller markerade med (•), kan det hända att full pretanda inte kan uppnås. Ytterligare motvikter kan även krävas. För frågor beträffande kompatibilitet med modeller som inte presenteras i tabellen, ska du kontakta din Avant-återförsäljare.

3. Säkerhetsanvisningar för användning av staketklipparen

Tänk på att säkerheten beror på flera faktorer. Kombinationen av lastare och redskap är mycket kraftfull och felaktig eller vårdslös användning eller underhåll kan orsaka allvarliga personskador eller skador på egendom. På grund av detta måste alla maskinförare noggrant läsa instruktionsböckerna och bekanta sig med korrekt användning av både lastaren och redskapet innan idrifttagande. Använd inte redskapet om du inte helt har bekantat dig med dess användning och därmed sammanhängande risker.



FARA

Missbruk, vårdslös användning eller användning av ett redskap som är i dåligt skick kan orsaka risk för allvarliga skador. Bekanta dig med lastarens kontroller, rätt kopplingsförfarande och korrekt sätt att manövrera redskapet på ett säkert område. Lär dig särskilt hur man stannar och stänger av utrustningen på ett säkert sätt. Läs alla säkerhetsföreskrifter noggrant.

Läs alla säkerhetsanvisningar noggrant innan du hanterar arbetsredskapet



VARNING

- När du ansluter ett redskap till lastaren **ska du se till att låsstiften i lastarens snabbkopplingsplatta är i den lägre positionen och att de har låst redskapet vid lastaren.** Lyft eller flytta aldrig ett olåst redskap.
- Det här redskapet är utformat för att användas av en användare åt gången. Låt ingen annan vistas i utrustningens riskområde medan den används.
- Transportera alltid redskapet så lågt som möjligt för att bibehålla en låg tyngdpunkt och håll teleskopbommen indragen medan du kör.
- **Fara - Utslungade föremål.** Låt inte någon stå närmare än säkerhetsavståndet på 2 meter från maskinen. **Staketklipparen kan kasta ut t.ex. små stenar så långt som upp till 30 meter.** Stanna redskapet om någon kommer närmare än säkerhetsavståndet.
- **Risk för insnärjning - Roterande delar. Lämna aldrig förarsätet medan redskapet är i drift eller när externhydrauliken är låst i på-läge.** Håll alltid ett säkerhetsavstånd mellan andra personer och maskiner som skulle kunna starta eller röra sig. Stäng av utrustningen enligt säker stopprocedur och sänk ned redskapet stadigt på marken innan du lämnar förarsätet eller när andra personer är närvarande inom driftsområdet.
- **Risk för att krossas under redskapet eller lastarbommen - Sänk ned redskapet stadigt på marken innan du lämnar förarsätet.** Säkerställ att redskapet har erforderligt stöd under underhåll och inspektioner. Lämna inte förarsätet när lastarbommen är lyft. Vistelse under ett upphöjt redskap eller en upphöjd lastarbom är farligt, eftersom bommen kan sänkas på grund av förlust av stabilitet, mekaniskt fel eller om en annan person manövrerar lastarens spakar.
- Håll händer och fötter borta från rörliga delar. Undvik att bära löst sittande kläder, såsom lösa skosnören eller långa halsdukar, när du arbetar med redskapet.
- Få en överblick över arbetsområdet innan du startar slätterbalken. Observera och märk vid behov ut eventuella hinder på området, såsom stenar, stolpar eller stagvagnar.
- Stäng av redskapet enligt säker stopprocedur innan du går i närheten av redskapet eller lastarens bom.
- Transportera alltid arbetsredskapet så lågt och så nära maskinen som möjligt för att bibehålla en låg tyngdpunkt. Kör långsamt och medvetet på hala underlag. Manövrera lastarens styranordningar långsamt och lugnt, särskilt i lutande terräng.



VARNING

- Använd redskapet endast för dess avsedda syfte och med originalverktyg.
- Stäng av lastaren och placera redskapet i en säker position, vilket visas i Säker stopprocedur, innan någon form av rengöring, underhåll eller justering.
- Håll uppsikt över omgivningen och eventuella andra personer och maskiner som rör sig i närheten. Var uppmärksam på terrängens konturer och andra risker, såsom grenar och träd som kan sticka in i förarhytten, lösa stenar och hala underlag.
- Se till att endast använda arbetsredskap i gott skick. Kontrollera arbetsredskapet noggrant med regelbundna intervaller. Modifiera inte arbetsredskapet på ett sätt som äventyrar dess säkerhet. Det är förbjudet att borra hål i arbetsredskapet och det är strikt förbjudet att svetsa eller på annat sätt fästa krokar eller andra objekt på arbetsredskapet.
- Använd arbetsredskapet endast för dess avsedda syfte. Annat användningsändamål kan skapa onödiga säkerhetsrisker och utrustningen kan skadas.
- Se till att lastaren är utrustad med erforderliga säkerhetsanordningar och att de fungerar som de ska. Användning av säkerhetsbälte är ett måste. Om det finns särskilda säkerhetsrisker med driftområdet, ska du använda lämplig säkerhetsutrustning.
- Läs även säkerhetsanvisningarna och anvisningarna om korrekt användning av lastaren i lastarens användarhandbok.



FARA

Felaktig eller oaktsam användning av redskapet kan orsaka allvarliga risker, skador eller dödsfall. Lär dig att använda lastarens styranordningar på ett säkert område. Beakta särskilt hur arbetsredskapet och lastaren stannas på ett säkert sätt; följ anvisningarna om detta i handboken innan du lämnar förarsätet.



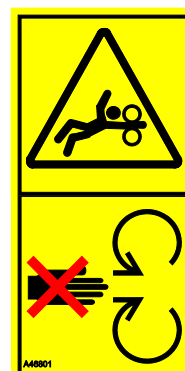
VARNING

Fara för utslungade föremål - Håll kringstående på avstånd. Notera att redskapet kan slunga iväg sten, grus eller andra föremål i området med hög hastighet. Håll alltid ett säkerhetsavstånd på minst 2 meter till andra personer. **Staketklipparen kan kasta ut t.ex. små stenar så långt som upp till 30 meter.**



VARNING

Risk för insnärjning - Håll avstånd från rörliga delar. Håll ett säkerhetsavstånd på minst 2 meter från redskapet när det är igång och stanna omedelbart redskapet om någon kommer för nära. Se upp för roterande delar som medför risk för insnärjning. Sträck aldrig på något sätt in händerna i ett redskap som är igång. Stäng av lastarmotorn enligt säker stopprocedur om du måste ta i redskapets tänder.



3.1 Personlig skyddsutrustning

Kom ihåg att använda lämplig personlig skyddsutrustning:



- Bullernivån vid förarsätet kan överskrida 85 dB(A), beroende på lastarmodell och driftcykel. Långvarig exponering för högt ljud kan orsaka hörselskador. Bär hörselskydd när du arbetar med lastaren.



- Bär skyddshandskar.



- Bär skyddsskor närhelst du arbetar med lastaren.



- Bär skyddsglasögon, t.ex. när du hanterar hydrauliska komponenter.

3.2 Säker stopprocedur

Säker avstängning av redskapet innan du går nära det:



VARNING

Stäng alltid av redskapet enligt säker stopprocedur innan du lämnar förarsätet. Säker stopprocedur förhindrar att redskapet rör sig oavsiktligt. Observera att lastarens bom kan sänkas även när lastarmotorn är avstängd. Säker stopprocedur:

- Sänk ned bommen helt och sätt ner redskapet på marken.
- Stäng av lastarmotorn och aktivera parkeringsbromsen.
- Släpp ut resttrycket ur hydraulsystemet; för alla hydrauliska manöverspakar till sina ändlägen några gånger.
- Ta ut tändningsnyckeln för att förhindra oavsiktlig start.

4. Tekniska specifikationer

Tabell 2 - Staketklippare - Specifikationer

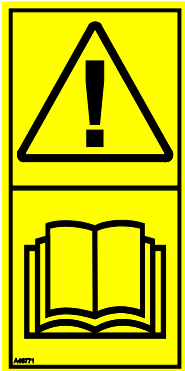
Produktnummer	A440199
Klipphöjd:	min 60 mm
Slätterbredd:	704 mm
Antal knivar:	2 st.
Maxbredd i arbetsläge (klipphuvud åt höger):	1870 mm
Minimibredd i transportläge:	1172 mm
Vikt:	122 kg
Rekommenderat hydraulflöde:	30–40 l/min, 20,0 MPa (200 bar)
Maximal inmatning av hydraulkraft:	50 l/min., 22,5 MPa (225 bar)
Lämpliga Avant-lastare:	Se tabell 1

4.1 Redskapets säkerhetsdekaler och huvudkomponenter

Nedan listas de dekaler och märkningar som finns på redskapet. De måste vara synliga och läsbara på utrustningen. Ersätt ottydlig eller saknad etikett. Nya etiketter finns tillgängliga via din återförsäljare eller kontaktinformationen som finns på höljet.



Se till att alla varningsdekaler är läsbara. Varningsskyltarna innehåller viktig säkerhetsinformation och de hjälper dig att identifiera och komma ihåg faror relaterade till utrustningen. Byt ut skadade eller saknade varningsdekaler med nya.



A46771



A46772



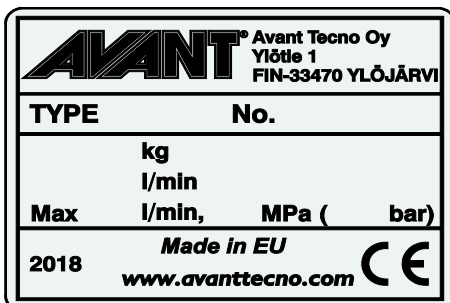
A46799



A46802



A46803

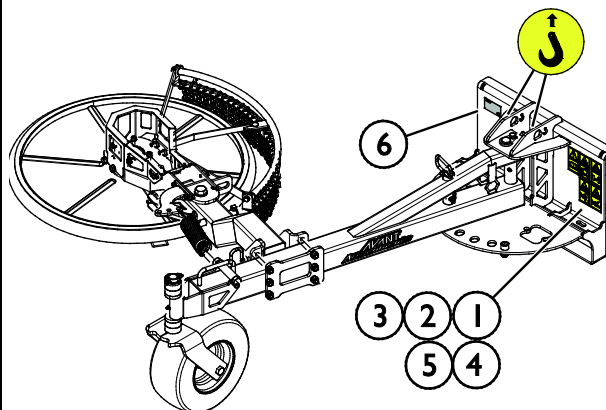


Arbetsredskapets typskylt A440866

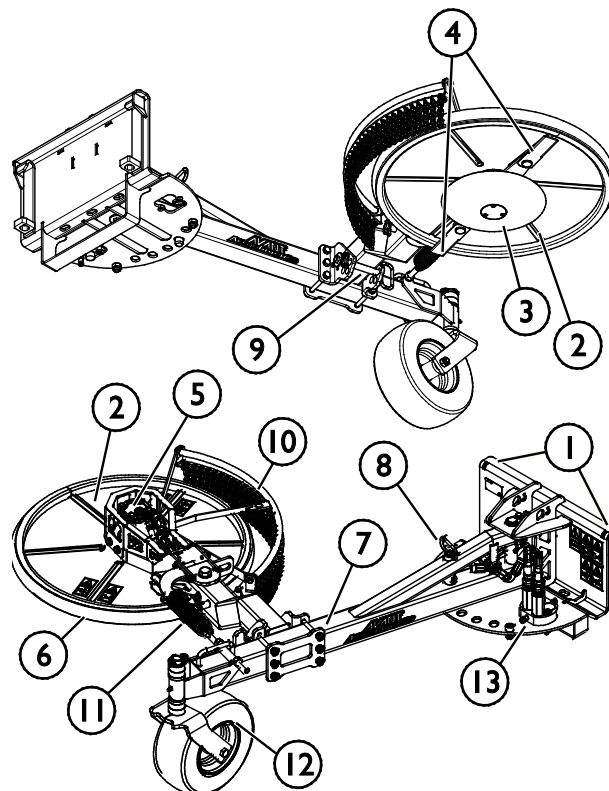
För att fästa en ny dekal: Rengör ytan noggrant för att avlägsna allt fett. Låt det torka helt. Dra av skyddsfilmerna på dekalen och tryck hårt för att fästa. Var försiktig så att du inte rör dekalens lim.

Tabell 3 - Dekalplaceringar och varningsmeddelanden

Dekal		Varningsmeddelande
1	A46771	Fara för felaktig användning - Läs anvisningarna före användning.
2	A46772	Risk för krosskador - Vistas inte under ett upphöljt arbetsredskap. Håll dig på avstånd från upphöjd utrustning.
3	A46799	Se upp för föremål som slungas ut; håll ett säkerhetsavstånd till utrustningen (minst 2 m, upp till 30 m).
4	A46802	Se upp för vassa knivar - vidrör aldrig de roterande komponenterna och använd inte utrustningen utan alla skydd på plats.
5	A46803	Risk för kläm- och skårskador, håll dig på avstånd från rörliga delar, lämna aldrig utrustning igång. Manövrera redskapet endast från förarsätet.
6	A440866	Arbetsredskapets typskylt


Tabell 4 - Staketklippare - Huvudkomponenter

1	Ram med Avant snabbkopplingsfäste
2	Klipphuvud
3	Stödskena
4	Kniv (2 st.)
5	Hydraulmotor
6	Gummistötdämpare
7	Vridbar klipparm
8	Låsstift till armen: 5 lägen
9	Justering för klipphuvudets vinkel
10	Skydd
11	Justerbar dragfjäder
12	Stödhjul
13	Multikontakthållare (2 hållare på ramen)



5. Koppla arbetsredskapet

Det är enkelt och går snabbt att fästa redskapet på lastaren, men det måste göras med försiktighet. Redskapet monteras på lastarbommen med hjälp av snabbkopplingsplattan på lastarbommen och redskapets motsvarighet.

Om redskapet inte är låst på lastaren kan det lossna från lastaren och orsaka en farlig situation. Lastaren får inte köras och bommen får aldrig lyftas om inte redskapet har låsts. Följ alltid kopplingsinstruktionerna nedan för att förhindra farliga situationer. Håll också säkerhetsinstruktionerna i denna handbok i minnet. Redskapet monteras på lastaren på följande sätt:

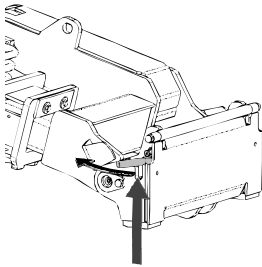


Klämrisik - Se till att ett olåst redskap inte kan röra sig eller välta. Uppehåll dig inte i utrymmet mellan redskapet och lastaren. Montera redskapet endast på jämna ytor.

Kör och lyft aldrig ett redskapet som inte har låsts.

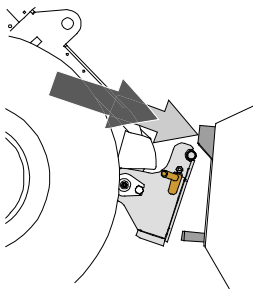
Avant snabbkopplingsystem:

Steg 1:



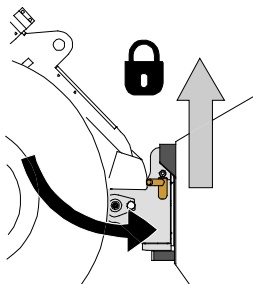
- Lyft upp snabbkopplingsplattans låsstift och vrid dem bakåt till skåran, så att de är låsta i det övre läget.
- Om lastaren är utrustad med ett hydrauliskt låsningssystem för redskapet, läs ytterligare anvisningar i relevanta handböcker om användningen av låsningssystemet.
- Se till att hydraulslangarna är placerade så att de inte kommer in mellan kopplingsplattan på lastaren och redskapet, och att de inte heller kan klämmas eller skavas mot vassa kanter.

Steg 2:



- Vrid snabbkopplingsplattan hydrauliskt till en snett framåtlutande position.
- Kör lastaren på redskapet. Om din lastare är utrustad med en teleskopbom kan du använda denna.
- Inrikta de övre stiften på lastarens snabbkopplingsplatta så att de hamnar under motsvarande konsoler på redskapet.

Steg 3:



- Lyft upp bommen något – dra bommens styrspak bakåt för att lyfta upp redskapet från marken.
- Vrid bommens styrspak åt vänster för att vrida snabbkopplingsplattans bottensektion på redskapet.
- Lås låsstiften manuellt eller lås den hydrauliska låsningen.
- **Kontrollera alltid att båda låsstiften har låsts.**



VARNING

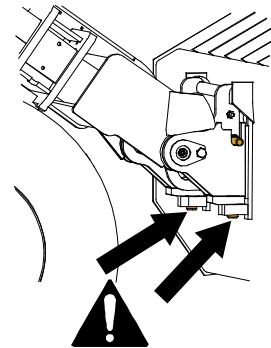
Klämrisk - Undvik att välta redskapet. Överdriven lutning eller lyftning av ett olåst redskap ökar risken för att redskapet ska välta. Använd inte automatisk låsning av låsstiften när redskapet lyfts mer än en meter från marken. Tippa eller höj inte redskapet mer om låsstiften inte återgår till normalläge när du tippar. Sänk ned redskapet på marken och säkra låsningen manuellt.



VARNING

Risk för fallande objekt - Förhindra att redskapet faller ner.

Ett redskap som inte har låsts helt till lastaren kan falla på bommen eller mot maskinföraren, eller hamna under lastaren vid körning, vilket skulle leda till förlust av kontroll av lastaren. Kör och lyft aldrig ett redskapet som inte har låsts. Se till att låsstiften är i det nedre läget och når igenom redskapets fästen på båda sidor innan du flyttar eller lyfter redskapet.



VARNING

Säkerställ att lastaren är kompatibel med redskapet. Förutom redskapets mekaniska kompatibilitet måste lastarens stabilitet, eventuell överbelastning av redskapet och lastarens styrsystems kompatibilitet säkerställas. Om du använder redskapet med en lastare som inte är lämplig att använda med den redskapsmodell du har, finns det risk att maskinen välter och att redskapet skadas på grund av överbelastning, förutom riskerna relaterade till okontrollerade rörelser hos redskapet och dess delar. Konsultera din Avant-återförsäljare innan du använder det här redskapet om din lastare inte finns listad i tabell 1 på sidan 6.

5.1 Fastsättning av hydraulkopplingar

På Avants lastare ansluts hydraulslangarna med en multikoppling. Om du har en lastare i Avant 300–700-serierna med de konventionella kopplingarna och vill byta till multikopplingsystemet, ska du kontakta din Avant-återförsäljare eller serviceställe för anvisningar eller monteringservice.



VARNING

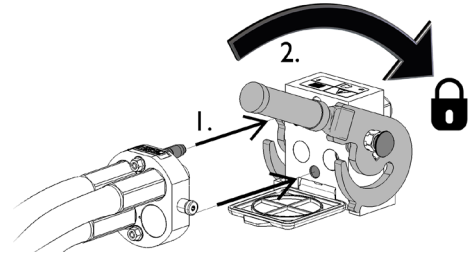
Risk för att redskapet kommer i rörelse och att hydraulolja sprutar ut - Koppla aldrig till eller från snabbkopplingar eller andra hydrauliska komponenter medan externhydraulikens styrspek är låst i på-läget eller om systemet är trycksatt. Om du ansluter eller kopplar ifrån hydraulkopplingar medan systemet är trycksatt, kan det leda till oavsiktliga rörelser hos arbetsredskapet eller utslungning av högtrycksvätska, vilket kan leda till allvarliga skador och brännskador. Följ den säkra stopproceduren innan du kopplar ifrån hydrauliken.

OBS!

Håll alla rördelar så rena som möjligt; använd skyddslocken både på arbetsredskapet och på lastaren. Smuts, is, etc. kan det göra märkbart svårare att använda rördelarna. Lämna aldrig slangarna hängande på marken; placera kopplingarna på hållaren på arbetsredskapet.

Ansluta multikopplingsystemet:

1. Rikta in stiften i redskapets koppling med motsvarande hål i lastarens koppling. Multikopplingen ansluter inte om redskapets kontakt är upp och ned.
2. Anslut och lås multikopplingen genom att vrida spaken mot lastaren.

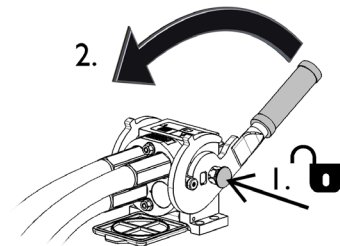


Spaken bör vara enkel att flytta hela vägen till dess låsposition. Om spaken inte glider smidigt, ska du kontrollera inriktningen och positionen för kopplingen och rengöra kontaktarna. Stäng även av lastaren och frigör resterande hydrauliskt tryck.

Koppla från multikopplingsystemet:

Innan du kopplar från, ska du ställa ned redskapet på en fast och jämn yta.

1. Stäng av lastarens externhydraulik.
2. Medan du trycker på upplåsningssknappen, vrid spaken för att koppla från kontakten.
3. När du är klar med åtgärden, sätt multikopplingen i dess hållare på redskapet.



Koppla från hydraulslangar:

Innan du kopplar från rördelarna, sänk ned arbetsredskapet till en säker position på en fast och jämn yta. Vrid styrspaken i hjälphydrauliken till dess neutrala läge.

OBS!

När du kopplar loss redskapet, koppla alltid först från hydraulkopplingarna innan du låser upp snabbkopplingsplattan, detta för att förhindra slangskador och oljeläckage. Återmontera skyddslocken på kopplingarna för att förhindra orenheter från att komma in i hydraulsystemet.

Frigöra resterande hydrauliskt tryck:

Om det fortfarande finns resttryck i arbetsredskapets hydraulsystem, går det ofta att koppla från hydraulkopplingarna, men det kan bli svårt att koppla dem nästa gång. Om rördelarna inte går att ansluta, måste resttrycket frigöras genom att vrida på styrspaken i lastarens hjälphydraulik när motorn är avstängd. Säkerställ att det inte kvarblir något resttryck i arbetsredskapets hydraulsystem genom att stänga av lastarens motor och flytta lastarens styrspek för hjälphydraulik bakåt och framåt innan du kopplar från kopplingarna.

6. Använda redskapet

Kontrollera redskapet och arbetsområdet en gång till innan du börjar arbeta och se till att alla hinder har avlägsnats från arbetsområdet. En snabb inspektion av utrustningen och arbetsområdet före användning är ett sätt att säkerställa säkerheten och bästa prestandan.



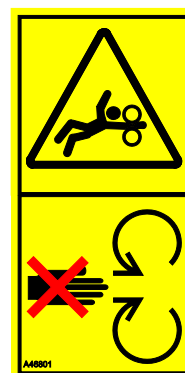
FARA

Risk för skärsår och kapade kroppsdelar - Vassa kanter och spetsar på arbetsverktyg. Iaktta försiktighet med de vassa knivarna och risken för krosskador, i synnerhet under underhåll och vid avlägsnande av igensättningar. Stäng alltid av redskapet enligt säker stopprocedur. För att vara säker på att redskapet inte kommer att rotera, koppla bort multikontakten (eller hydrauliska snabbkopplingar) innan du går nära det. Observera att lastarbommen kan sänkas ned och tippas även när motorn är avstängd. Gå aldrig under bommen eller en komponent i arbetsredskapet när det är i upplyft läge. Håll avstånd till den rörliga länken.



WARNING

Risk för insnärjning - Håll avstånd från rörliga delar. Håll ett säkerhetsavstånd på minst 2 meter från redskapet när det är igång och stanna omedelbart redskapet om någon kommer för nära. Se upp för roterande delar som medför risk för insnärjning. Sträck aldrig på något sätt in händerna i ett redskap som är igång. Stäng av lastarmotorn enligt säker stopprocedur om du måste ta i redskapets tänder.



WARNING

Risk för kollision - Säkerställ att du har god sikt. Lyft aldrig detta redskap så högt att sikten från förarsätet skymms. Säkerställ att du har obehindrad sikt i alla riktningar. Håll alla vindrutor rena och fria från smuts, is och snö.

- Kör långsamt och håll alltid uppsikt över arbetsområdet.
- Se till att det inte finns några hinder i arbetsområdet, till exempel stagvagnar.
- Låt inte någon stå i närheten av maskinen. Stanna redskapet om någon kommer närmare än 2 meter från redskapet.
- Markera eventuella hinder i förväg och väl synligt så långt som det är praktiskt möjligt, så att kollisioner kan undvikas.
- Arbeta endast med utrustningen på väl upplysta områden eller se till att lastaren är utrustad med tillräckliga strålkastare.
- **Använd alltid säkerhetsbälte.**



VARNING

Risk för insnärjning vid kontakt med rörliga delar - Lämna aldrig utrustningen utan uppsikt när motorn är i gång. Om hydraulsystemet är trycksatt kan redskapet starta oväntat när du t.ex. rensar en igensättning. Stäng alltid av redskapet enligt säker stopprocedur innan du lämnar förarsätet. Gå inte i närheten av redskapet om en annan person manövrerar lastarens reglage. Stäng av lastarmotorn och släpp ut resttrycket först.

6.1 Säkerhetsavstånd



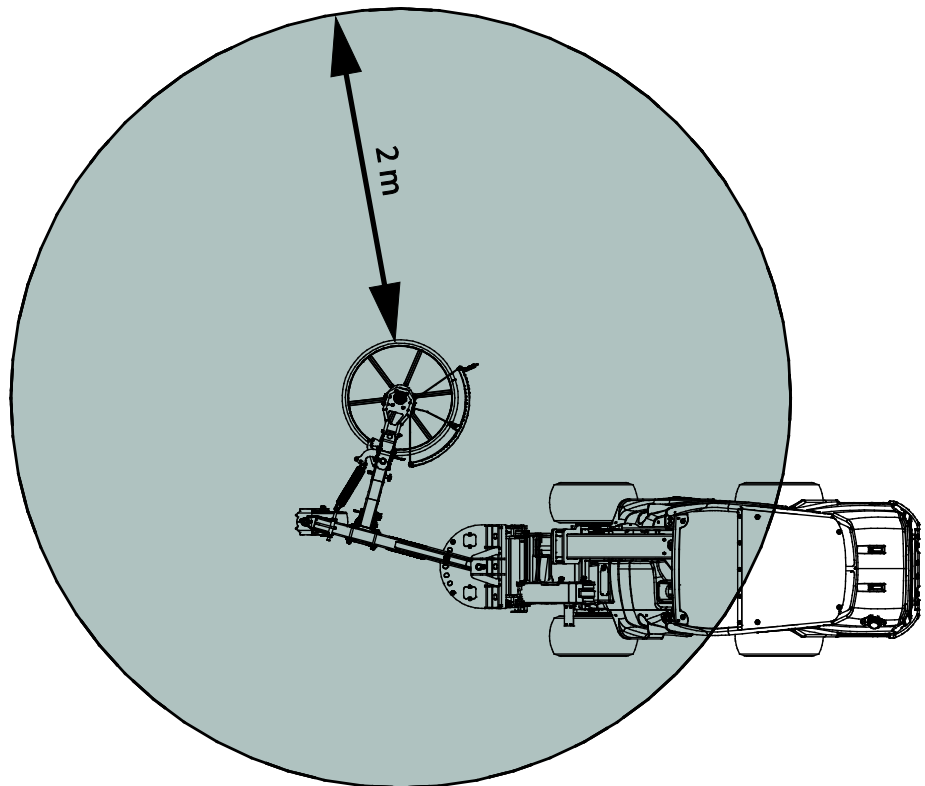
VARNING

Fara för utslungade föremål - Håll kringstående på avstånd. Notera att redskapet kan slunga iväg sten, grus eller andra föremål i området med hög hastighet. Håll alltid ett säkerhetsavstånd på minst 2 meter till andra personer. **Staketklipparen kan kasta ut t.ex. små stenar så långt som upp till 30 meter.**



Minsta säkerhetsavstånd från redskapet är 2 meter. Låt inte någon komma närmare än 2 meter från redskapet. Stanna redskapet om någon kommer närmare än säkerhetsavståndet.

Staketklipparen kan kasta ut t.ex. små stenar så långt som upp till 30 meter.



6.2 Kontroller före användning

- Kontrollera att knivarna på klipphuvudet kan rotera fritt samt att inte något snöre eller annat främmande material har surrat fast runt dem.
- Kontrollera att klipphuvudet kan tiltas bakåt när det stöter emot ett hinder. Kontrollera fjädern, gummistötfångaren och andra delar som gör det möjligt att klippa intill staketstolpar.
- Använd endast när alla stift är låsta och säkrade på plats.
- Säkerställ att kringstående håller sig på ett tryggt avstånd när utrustningen används. Låt inte andra vistas i närheten av bommens riskområde eller direkt framför lastaren. Kontrollera dessutom alltid att det är säkert att backa med lastaren. Anta aldrig att kringstående håller sig där du senast såg dem; i synnerhet barn dras ofta till rörlig utrustning.
- Kontrollera redskapets och lastarens allmänna skick samt att hydraulolja inte läcker ut. Gör de dagliga kontrollerna av lastaren, se lastarens bruksanvisning. Redskapet får inte användas om lastarens hydraulsystem eller redskapet är defekt. Se kapitel 7 för underhållsanvisningar.
- Använd endast redskapet och lastarens styranordningar från förarplatsen. Säkerställ att lastaren och redskapet används på ett säkert sätt och för det avsedda ändamålet. Låt inte barn använda utrustningen.
- Kom ihåg rätt arbetsmetoder och lämna inte förarplatsen i onödan. Öva på att använda redskapet och dess styrspakar i ett öppet och säkert område. Om du inte är bekant med den specifika lastarmodellen rekommenderas du att öva på användningen av den utan redskap.

6.3 Kvalifikationer för maskinförare

Den som vill använda redskapet måste:

- Vara bekant med redskapets avsedda användning.
- Veta hur man använder lastaren på ett säkert sätt under olika driftsförhållanden.
- Läs och alltid följ instruktionerna i den här bruksanvisningen om redskapets användning.
- Förvara denna samt lastarens bruksanvisning tillgängligt.
- Säkerställ att lastaren och arbetsredskapet används på ett säkert sätt och för det avsedda ändamålet.
- Låt aldrig barn använda utrustningen.
- Använd aldrig lastaren eller arbetsredskap när du är påverkad av alkohol, droger, läkemedel som kan påverka omdömesförmågan eller orsaka sömnhet eller om du av andra, medicinska inte är kapabel att använda utrustningen.
- Fullborda eventuell obligatorisk utbildning som krävs av arbetsgivaren innan användning.

6.4 Användning



FARA

Risk för krosskador eller insnärjning vid kontakt med rörliga delar - Lämna aldrig utrustningen utan uppsikt när motorn är igång. Följ en säker stopprocedur.



OBSERVERA

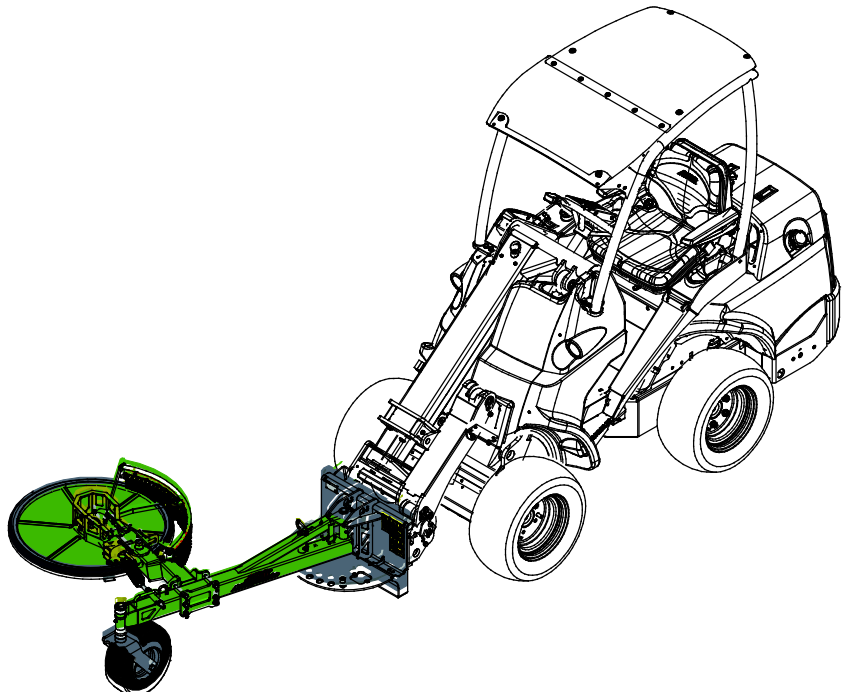
Risk för att delar kastas ut - Undvik att köra redskapet i mycket hög hastighet. Att köra redskapet i för hög hastighet kan orsaka kraftiga vibrationer, buller eller att delar slungas ut från redskapet, vilket kan leda till personskador. Se rekommenderat hydraulflöde i denna handbok.

Innan du startar staketklipparen:

- Ställ in klipparen till korrekt driftläge.
- Lås klipparmen på valfri sida av lastaren såsom visas på bilden intill.
- Kontrollera justeringarna, se följande kapitel.

Driftläge:

- Låt stödhjulet vara i lätt kontakt med marken under drift för enklare kontroll av redskapet. Det kan dock i vissa fall vara lättare att använda klipparen med stödhjulet lyft till sitt övre läge.
- Om din lastare är utrustad med en teleskopbom kan du använda denna för att få bättre sikt över arbetsområdet.
- Staketklipparen kan användas under körning framåt.



Användning av staketklipparen:

1. Klipp gräset genom att låta klipphuvudet flyta på marken medan du kör framåt.
 2. Starta klipparen genom att vrida på lastarens styrspak för externhydraulik eller genom att trycka på knapparna på den elektriska joysticken. Som standard kommer klipparen att rotera medurs när styrspaken för externhydraulik flyttas till sitt låsta läge (eller när den röda knappen på den elektriska joysticken är nedtryckt, om sådan finns).
- Kör med det motorvarvtal på lastaren som ger rekommenderat hydraulflöde till redskapet.
 - Kör alltid långsamt när du använder klipparen. Justera körhastigheten enligt driftsförhållandena och det material som hanteras.

OBS!

Undvik skarpa kurvor när du använder staketklipparen. Lyft redskapet från marken innan du svänger tvärt.

OBS!

Undvik att slå i marken hårt med klipparen, och undvik att trycka redskapet för hårt mot marken. Om lastarens framdäck tenderar att lyfta från marken betyder det att redskapet trycks för hårt mot marken. För att undvika skador på klipparen, använd redskapet genom att låta klipphuvudet flyta på marken.

OBS!

Manövrera redskapet och håll hydraulflödet inom det rekommenderade området. Överskrid aldrig den maximala imatningen av hydraulenergi.

6.5 Justeringar

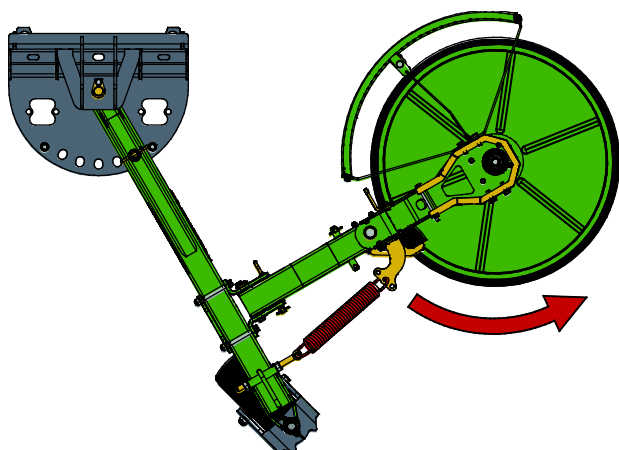
Staketklipparen kan justeras på många sätt, vilket visas i de följande kapitlen. Det bästa sättet att använda klipparen beror på driftförhållandena och körriktningen.

6.5.1 Riktning

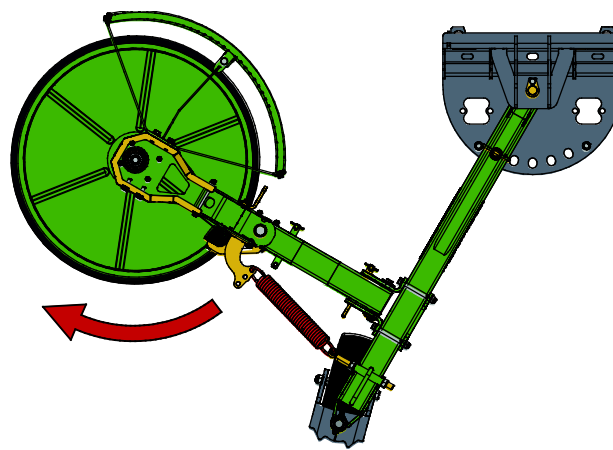
Klipparmen kan låsas på båda sidor för att underlätta användning i olika arbetsområden. Lås armen vid transport så att redskapets bredd begränsas så mycket som möjligt.

Klipphuvudet monteras åt höger som standard. För montering av klipphuvudet åt vänster, se sidan 30.

Klipphuvudet monterat på vänster sida



Klipphuvudet monterat på höger sida



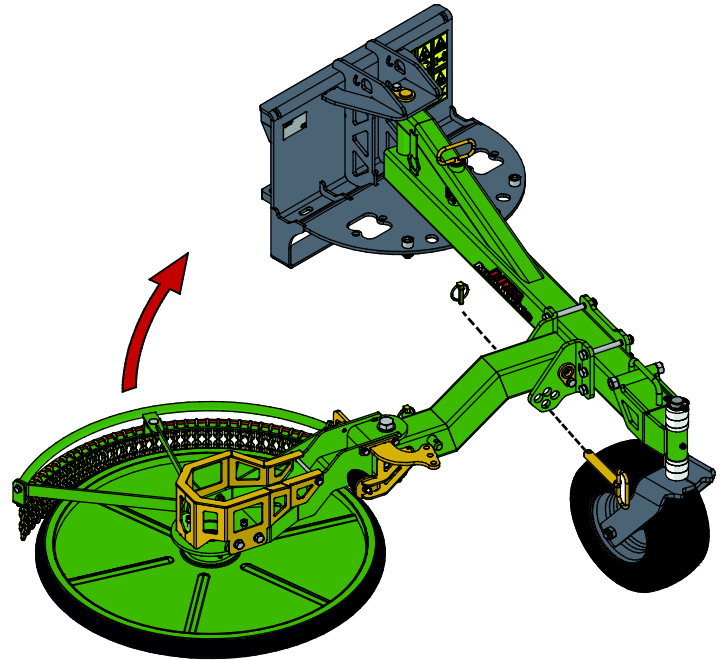
Rotationsriktning:

Kontrollera knivarnas rotationsriktning. Knivarna bör rotera medurs när klipphuvudet monteras åt höger och moturs när klipphuvudet monteras åt vänster, såsom visas med pilarna på bilden ovan.

Om klipparens rotationsriktning behöver vändas måste hydraulslangarna anslutas i annan ordning. Se sidan 30 för mer information och säkerhetsinstruktioner för hydraulanslutningar.

6.5.2 Flytsystem

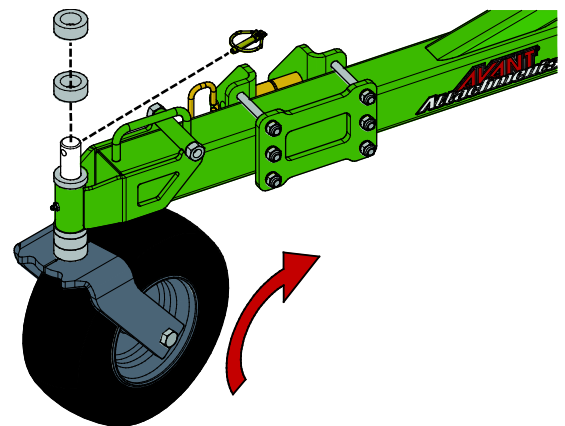
För att uppnå ett jämnare klippresultat är staketklipparen utrustad med ett flytsystem. Flytsystemet gör det möjligt för klipp huvudet att flyta uppåt, vilket gör arbete på ojämna ytor betydligt enklare och mer effektivt. Det finns fyra lägen att välja för klipp huvudet, såsom visas på bilden intill.



6.5.3 Stödhjul

Höjden på stödhjulet kan justeras med hjälp av plasthylsorna på hjulets vertikala axel. Klipparen behöver inte kopplas bort från lastaren under justering av klipp höjden:

1. Lyft upp redskapet en bit från marken med lastaren och stäng av motorn.
2. Ta loss sprinten på stödhjulets vertikala axel. Dra ut stödhjulet ur sitt fäste.
3. Flytta plastbussningarna från stagets ovansida till undersidan eller tvärtom beroende på om du vill höja eller sänka klipparen.
4. Skjut tillbaka axeln genom stödstaget och sätt tillbaka sprinten på plats.



OBS!

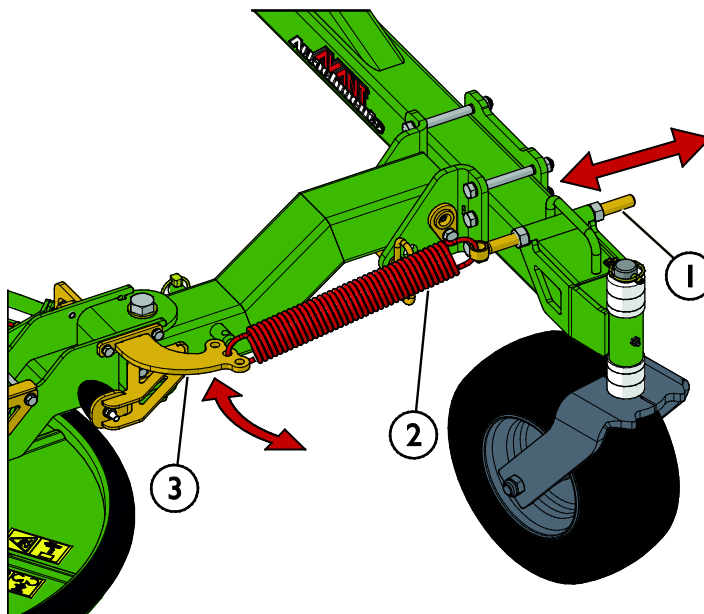
Det finns två tjocklekar på plasthylsorna (10 & 20 mm) för mer noggrann inställning av arbetshöjden.

Rätt driftläge uppnås när hjulet rör lätt vid marken. Vid transport, lyft stödhjulet från marken tillsammans med klipparen, se sidan 23. Stödhjulet kan också fällas upp, om det behövs. Se till att låsa stödhjulet med låsstiftet när korrekt driftläge har uppnåtts. Se bilden ovan.

6.5.4 Fjäderutlösningssystem

Fjäderspänningen kan justeras med öglebulten (1). Om spänningen inte kan justeras tillräckligt med bulten, finns det 3 snabbspänningslägen på fästet (3) för att justera fjäderns spänning (2).

Lossa alltid fjäderns spänning genom att lossa öglebulten (1) först.



VARNING

Risk för att delar skjuter i väg - Hantera fjädern försiktigt. En spänd fjäder kan orsaka skada om den hanteras oförsiktigt. Minska fjäderns spänning innan du tar loss fjädern.

6.6 Användning i sluttningar

Användning av utrustningen i lutande terräng och sluttningar kräver extra försiktighet. Se upp för hål, gupp, stenar och andra eventuella dolda hinder. Ojämn terräng kan välta maskinen. Kör i låg hastighet och ändra inte hastighet eller riktning plötsligt. Försök att använda staketklipparen genom att köra rakt uppför eller nedför sluttningar, inte tvärs över, för att undvika överdriven sidolutning. Om lastaren stannar när du kör uppför en brant sluttning, stäng först av redskapet och backa sedan lite. Var mycket försiktig när du kör i närheten av diken eller vallar, eftersom maskinen plötsligt kan välta om en kant rasar in. På 200-seriens lastare rekommenderas att använda tillvalet hjulvikter för bästa stabilitet på ojämn terräng.

6.7 Rensning av igensättning

Vid normal drift är det osannolikt att klipphuvudet blir igensatt. Men om du klipper blött gräs eller kör för fort kan det ändå bli igensatt. Sänk körhastigheten om igensättning inträffar och kontrollera också klipphuvudet och rengör vid behov. Öka motorvarvtalet för att köra gräsklipparen på högsta tillåtna hydraulflöde.



Risk för skärskador - Övontad start. Rensning av en igensättning kan sätta igång slätterhacken övontat omedelbart efter rensningen, om lastarens externhydraulik är på.

Stäng alltid av lastaren enligt säker stopprocedur innan du går i närheten av gräsklipparen. Sätt aldrig in händerna under klippdäcket om knivarna kan börja rotera eller slätterhacken röra på sig.

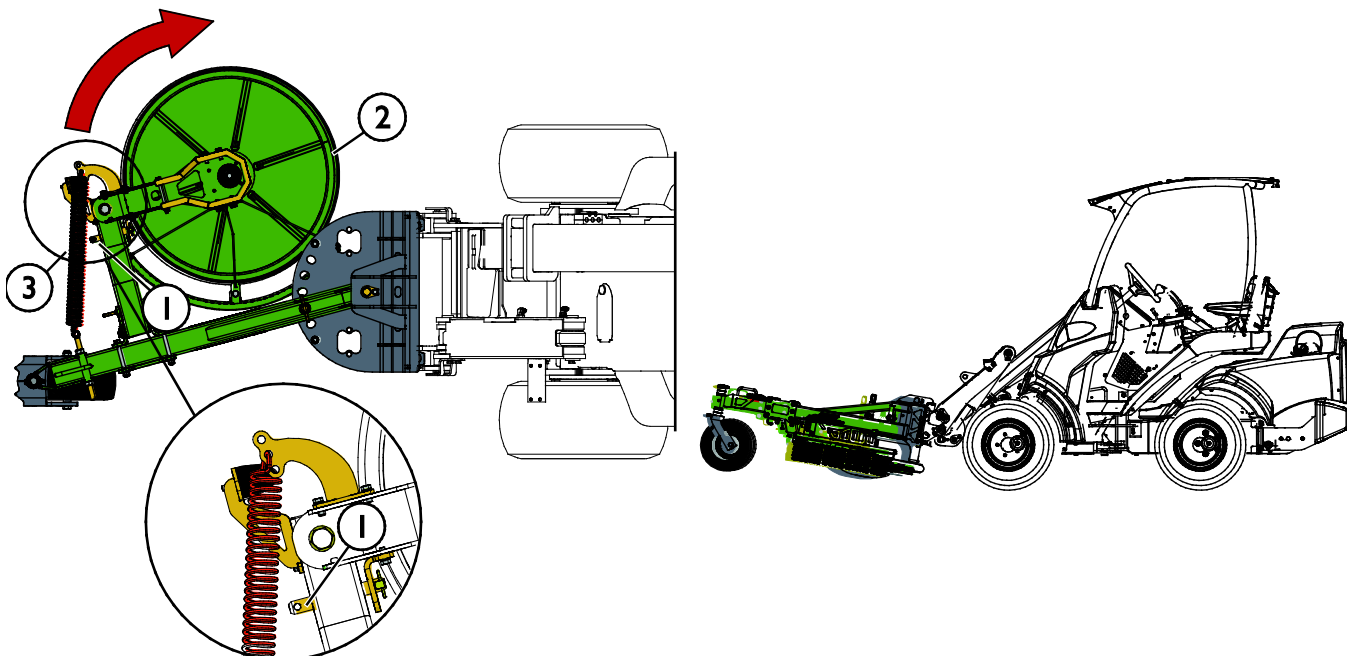
Förhindra olyckor genom att alltid föra styrspaken för hjälphydrauliken till sitt neutralläge, stänga av lastarmotorn och släppa ut resttrycket i hydraulsystemet innan du går nära redskapet.

- Att hålla rotationshastigheten tillräckligt hög och körhastigheten låg under krävande förhållanden är avgörande för att undvika igensättningar. Håll utrustningen ren så att material inte fastnar på den.
- Vått, tjockt och högt gräs kan lindas runt knivarna om körhastigheten är för hög. Vid slätter av högt eller vått hö kan mer än en körning behövas för att uppnå ett jämnt resultat. Att justera slätterhöjden till ett högre läge, eller arbeta i lyft arbetsläge kommer också att bidra till att undvika igensättningar.
- Om igensättning sker, måste den rensas för hand med lämpliga verktyg. Följ säker stopprocedur innan du går nära slätterhacken.

6.8 Transportläge

Innan du transporterar staketklipparen, medan den är ansluten till lastaren, lås klipphuvudet (2) mot bommen med låsstiftet (1). Håll staketklipparen lyft från marken och klipphuvudet bakåtfällt, så som visas på bilden nedan.

Dra in lastarens teleskopbom helt för bästa stabilitet. För att eliminera risken för att klipparen startar av misstag rekommenderas det att koppla loss multikontakten för externhydraulik innan transportkörning.



OBS!

Frigör spänningen på förlängningsfjädersystemet genom att återföra klipphuvudet till sitt normala läge när transporten är klar. Att hålla spänningen för hög under lång tid kan skada fjädersystemet.

6.9 Förvaring

Koppla loss och förvara redskapet på ett jämnt underlag. Redskapet bör helst förvaras på ett ställe där det är skyddat mot direkt solljus, regn och extrema temperaturer.

- Undvik att lämna redskapet stående direkt på marken. Placera det till exempel på tråklossar eller en lastpall.
- Placera multikontakten i hållaren, såsom indikeras av pilen på bilden nedan. Lämna aldrig hydraulkopplingen på marken.
- Säkerställ att redskapet inte kan komma i rörelse under förvaring.

Klättra aldrig upp på redskapet.

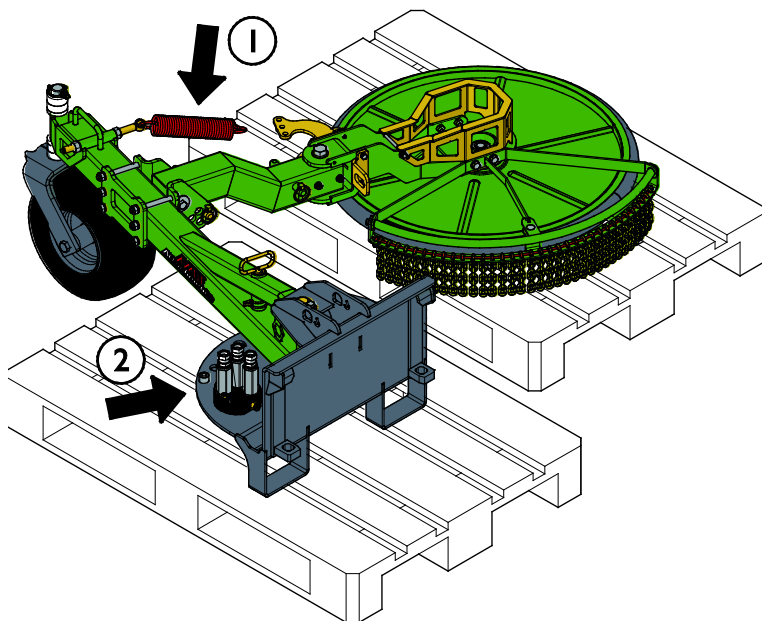
För att säkerställa stabiliteten hos redskapet under förvaring, placera redskapet på en pall så att snabbkopplingsplattan är lätt att komma åt med lastaren, såsom visas i bilden nedan.

Korrekt förvaring:

För att säkerställa att förlängningsfjädersystemet fungerar under drift, släpp fjädersystemet eller dess förspänning för förvaring enligt pilen (1) på bilden intill.

Se till att hydraulslangar inte lämnas under redskapet. Placera multikontakten i hållaren, såsom indikeras av pilen (2) på bilden intill.

Rengör noggrant klipphuvudet och knivarna, och ta bort alla återstående klipprester innan vinterförvaring. Förhindra rostskador genom att bättra på målningen där det behövs.



7. Underhåll och service

Arbetsredskapet har utformats så att det är så underhållsfritt som möjligt. I det kontinuerliga underhållet ingår regelbunden rengöring och smörjning samt bevakning av arbetsredskapets skick. På grund av krossningsrisken som nedsänkbara maskindelar orsakar ska allt underhållsarbete göras när alla rörliga delar sänkts ned helt och arbetsredskapet ligger mot marken.



FARA

Risk för krosskada - Gå aldrig under upplyft redskap. Säkerställ att redskapet har erforderligt stöd under allt underhåll. Gå aldrig under ett upplyft redskap. Lastarens bom kan plötsligt sänkas under underhåll, även då lastarens motor inte är igång, vilket kan orsaka allvarliga skador. Allt underhåll och all service ska genomföras med arbetsredskapet i nedsänkt, säkert läge.

7.1 Inspektion av hydraulkomponenter

Kontrollera hydraulslangarna och hydraulkomponenterna när motorn har stängts av, systemet har svalnat och trycket har släppts ut. Använd inte redskapet om du har upptäckt ett fel i redskapets eller lastarens hydraulsystem. Läckande hydraulvätska kan penetrera huden och orsaka allvarliga skador. Uppsök utan dröjsmål läkare om hydraulvätskan penetrerar huden. Tvätta noga kroppsdelar som kommit i kontakt med hydraulolja med tvål och vatten. Vätskan är också skadlig för miljön och utsläpp måste förhindras. Reparera alla läckor så fort de har upptäckts eftersom en liten läcka snabbt kan bli stor. Använd endast redskapet med hydraulolja som är godkänd för användning med Avant-lastare.



FARA

Risk för injektion av vätska under högt tryck genom huden - Släpp ut resttrycket före underhåll. Hantera inte hydraulsystemet när det är trycksatt, eftersom en koppling kan gå sönder och utsprutande olja orsaka allvarliga skador. Använd inte utrustningen om du har upptäckt ett fel i hydraulsystemet.



Kontrollera slangarna visuellt för sprickor och slitage. Om det finns tecken på läckage, kontrollera komponenten genom att hålla en bit kartong i området där du misstänker att läckan finns. Leta inte efter läckor genom att använda händerna. Bevaka slitaget på slangarna och stoppa driften om det yttersta lagret på någon av slangarna har slitits ut. Kontrollera dragningen av slangarna; justera slangklämmorna för att förebygga slitage på slangarna. Slangarna har en begränsad livslängd. Beroende på användningen måste alla slangar inspekteras grundligt senast efter 3–5 års användning och vid behov ska de bytas ut mot nya.

Om du hittar fel betyder detta att en hydraulslang eller -komponent måste bytas ut och utrustningen får inte användas förrän den har reparerats. Reservdelar får du hos din närmaste AVANT-återförsäljare eller en auktoriserad verkstad. Överlåt reparationer till professionella servicetekniker om du inte har lämplig kunskap och erfarenhet av hydraulsystem och säkert genomförande av reparationer.

7.2 Rengöra arbetsredskapet

Rengör arbetsredskapet regelbundet för att undvika ansamling av smuts, vilket är mycket svårare att avlägsna. En högtryckstvätt och mildt rengöringsmedel kan användas för rengöring. Använd inte starka lösningsmedel och spraya inte rengöringsmedlet direkt mot de hydrauliska komponenterna eller etiketterna på arbetsredskapet.

7.3 Inspektion av metallkonstruktioner

Även redskapets metallkonstruktioner måste kontrolleras regelbundet. Kontrollera visuellt för skador och inspektera snabbkopplingsfästena och området runt omkring dem noggrant. Redskapet får inte användas om det är deformerat, sprucket eller trasigt.

Svetsreparationer får endast utföras av professionella svetsare. Vid svetsning får endast metoder och tillsatser som lämpar sig för det stål som redskapet är gjort av användas. Kontakta närmaste serviceställe för mer information om reparationer.

7.4 Underhåll av knivarna

Knivarnas skick bör kontrolleras åtminstone efter några gångers användning. Knivarna slits vid normal användning och kan skadas om de slår i en sten eller något annat hinder.

Om trimningsresultatet har försämrats har knivarna förmodligen blivit slöa eller några av knivbladen skadats. Ojämnt trimningsresultat, ökat effektbehov eller ökad vibrationsnivå är tecken på slöa eller skadade knivar.

För att skydda knivarna och andra komponenter är bladen monterade vid axeln på ett sätt som tillåter dem att ge vika om de slår i stenar eller andra hinder. Kontrollera att alla bladen rör sig fritt och inte har fastnat. Se till att du sätter fast bladen på samma sätt som de förut var monterade, när du sätter tillbaka dem. Dra inte åt knivskruvarna för mycket.

OBS!

Fästbultar och muttrar måste ersättas med nya när du byter knivblad.

OBS!

Om knivarna har stora hack eller sprickor eller om de har slitits mycket måste de bytas ut eller vändas. Kniveggen kan vändas och installeras åt andra hållet. Använd alltid bra skyddshandskar när du hanterar knivarna.



VARNING

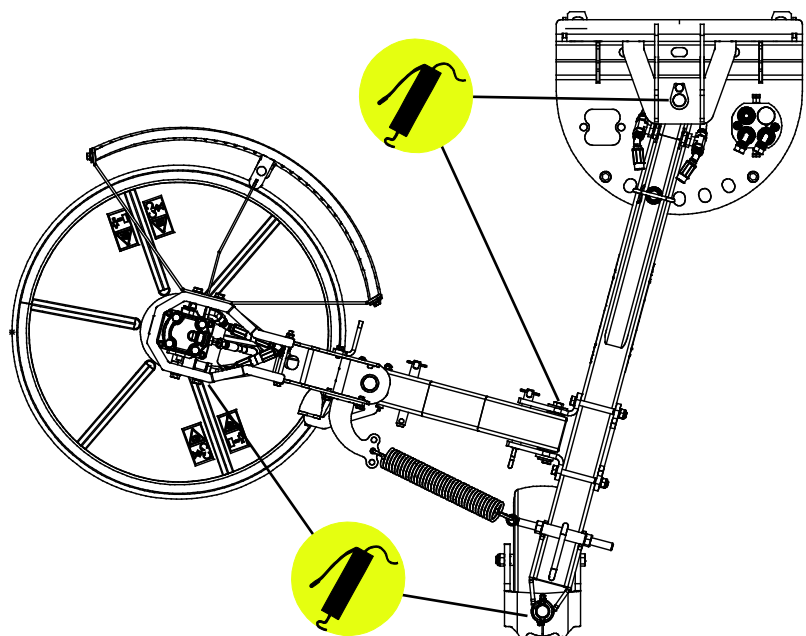
Risk för att delar slungas ut - Se till att alla knivar är ordentligt fästa. Kontrollera att alla knivar är säkert fastsatta och att inga av bladen saknas. Lösa, skadade eller saknade knivblad kan orsaka att delar slungas ut från trimmern. Byt ut fästskruvarna och muttrarna mot nya när du tar bort knivarna. Använd endast låsmuttrar för fastsättning av knivarna.

7.5 Smörjning

Det finns totalt 4 smörjpunkter på redskapets leder.

Lämpliga smörjintervall är starkt beroende av användningen och driftförhållandena. Smörjmedel måste tillsättas åtminstone efter varje 10 timmars användning. Tillräcklig smörjning måste säkerställas, och om lagren har blivit smutsiga måste smörjmedel tillsättas; tillsatt smörjmedel kommer att driva ut smuts.

Rengör änden på nippeln före smörjning och tillsätt endast en liten mängd smörjmedel åt gången. Alla smörjnippel är standard R1/8"-nippel. Byt ut skadade nippel.



7.6 Montering av klipphuvudet åt vänster

7.6.1 Säkerhetsanvisningar för hydrauliska monteringar

Utslungning av vätska med högt tryck kan penetrera huden och orsaka allvarliga skador:



FARA

Risk för injektion av vätska under högt tryck genom huden - Ejektion av vätska under högt tryck kan penetrera huden och orsaka allvarliga skador.

Innan du hanterar hydrauliska komponenter, ska du se till att redskapets och lastarens hydrauliska system är helt tryckfritt. Hantera aldrig trycksatta anslutningar.

Håll aldrig handen hårt om eller i närheten av en anslutning då du drar åt eller öppnar den, eller då du söker efter läckage. Använd en bit kartong för att hitta läckage.

Uppsök genast läkarvård om hydraulvätska tränger igenom huden på dig. Även allmän hudkontakt med olja kan vara skadligt. Bär alltid skyddshandskar, skyddsglasögon och skyddskläder.



1. Låt det hydrauliska systemet i lastaren och i redskapet svalna helt innan du utför något som helst arbete på de hydrauliska systemen.
2. Se till att lastarbommen och redskapets övriga delar inte kan komma i rörelse och därmed orsaka risk för kross- eller klämskador:
3. Sänk ned lastarbommen till dess lägsta position och sänk ned klipparen ordentligt på marken. Bästa stabilitet uppnår du genom att hålla redskapet låst på lastaren.
4. Stäng av lastarmotorn.
5. Flytta externhydraulikens styrspak till dess yttersta läge flera gånger för att frigöra resttrycket.
6. Koppla loss multikopplingen eller snabbkopplingarna från lastaren för att förhindra att hydrauloljan rinner ut.

7.6.1.1 Omvänd ordning på hydraulanslutningarna

Om klipparens rotationsriktning behöver vändas måste hydraulslangarna anslutas i annan ordning. Byt plats på hydraulslangarna 1 och 2, se bilden intill.

Dra försiktigt åt hydraulanslutningarna med ett handverktyg med måttligt vridmoment. Säkerställ att dragningen av hydraulslangarna inte förhindrar återinstallationen.



7.6.1.2 Dra åt hydrauliska anslutningar

Dra åt anslutningarna försiktigt i enlighet med angivna anvisningar och säkerhetsprocedurer. Kom ihåg att anslutningen går sönder om du drar åt för hårt. Dra försiktigt åt basanslutningar med manuella verktyg med måttligt vridmoment. Vinkelanslutningarna bör dras åt sist, efter att slangarna har monterats i respektive klämma.

Avsmalnande anslutningar av JIC-typ:

- Smörj anslutningarnas inre ytor och gängor.
- En anslutning av JIC-typ dras inte åt endast med vridmoment och kräver inte mycket kraft vid någon punkt av åtdragningen. Överdriven åtdragning eller obalans gör så att anslutningen går sönder.
- Vrid anslutningen manuellt så långt det går och dra därefter lätt åt med verktyg för att säkerställa att anslutningen är korrekt gängad. Om du upptäcker en tydlig ökning av kraften som behövs, ska du dra åt anslutningen till dess slutliga åtdragning i 1/3 till 1/2 varv med verktyg.
- Efter åtdragningen ska du prova att vrida hydraulslangen manuellt, anslutningen bör vara stilla.

OBS!

Testa för att hitta eventuellt läckage



FARA

Innan du kontrollerar efter läckage eller går i närheten av hydrauliska anslutningen, ska du göra följande för att undvika att trycksatt hydraulolja sprutar ut:

- Stäng av lastarmotorn.
- Gör det hydrauliska systemet helt tryckfritt.
- Torka de hydrauliska komponenterna helt rena för att lättare hitta eventuellt läckage.
- Lägg bitar av kartong runt anslutningarna för att upptäcka läckage.
- Starta motorn. Vid tomgång ska du manövrera hjälphydraulikens styrspak som kortast ett par gånger. Stäng av motorn, gör hydrauliken helt tryckfri och kontrollera efter eventuella tecken på läckage. Dra vid behov åt.
- Upprepa testet genom att gradvis öka motorvarvtalen och drifftiden. Använd båda riktningarna för styrspaken i hjälphydrauliken.



FARA

Risk för injektion av vätska under högt tryck genom huden - Kontrollera hydraulanslutningarnas åtdragning noga. Använd tomgångsvarvtal när du startar för första gången och håll ett säkerhetsavstånd på grund av risken för att hydraulvätska ska spruta ut. Stäng av lastaren och frisläpp resttrycket innan du kontrollerar efter läckage. Kom ihåg att använda och bära skyddsutrustning.



FARA

Risk för injektion av vätska under högt tryck genom huden - Testa aldrig åtdragningen av de hydrauliska komponenterna genom att hålla händerna i närheten av anslutningarna. Dra aldrig åt en trycksatt hydraulisk anslutning, eftersom anslutningen kan då gå sönder och oljan som frisläpps kan orsaka allvarliga skador.

Kontrollera dragningen av slangar och redskapets rörelser

Efter åtdragningen av de hydrauliska komponenterna, ska du noggrant testa redskapets rörelser. Kontrollera att hydraulslangarna inte töjs ut eller kläms i någon av lastarbommens eller redskapets lägen samt att slangarna inte kommer i kontakt med vassa kanter.

Efter en noggrann visuell kontroll att slangarna är anslutna och anslutningarna åtdragna, ska du kontrollera anslutningarnas åtdragning såsom beskrivs ovan. Det hydrauliska systemet avluftar sig självt då lastarens externhydraulik används.

7.6.2 Installation

Det är också möjligt att fästa klipphuvudet på vänster sida av klipparmen, men det måste göras med försiktighet. Klipphuvudet monteras till vänster på klipparmen med befintliga fästpunkter.

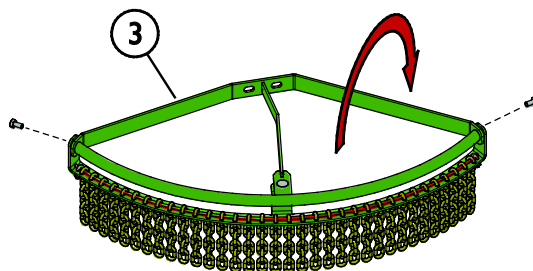
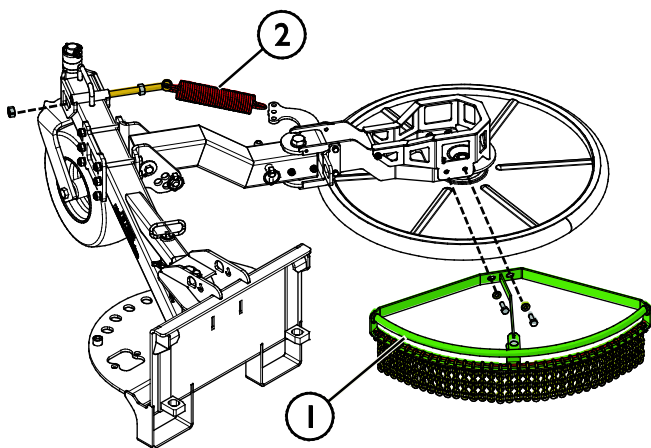


VARNING

Risk för allvarliga skador - Monteringsanvisningarna är avsedda för personer som är erfarna och har fått utbildning om hydraulanslutningar. Fel montering och felaktiga arbetsmetoder kan leda till personskador. Fel installation av hydrauliska eller mekaniska komponenter kan orsaka skador under monteringsarbetet eller göra att redskapet fungerar på ett sätt som utgör risk för skador. Kontakta din Avant-återförsäljare eller service om du är osäker på säkra procedurer, eller behöver mer information eller installationshjälp.

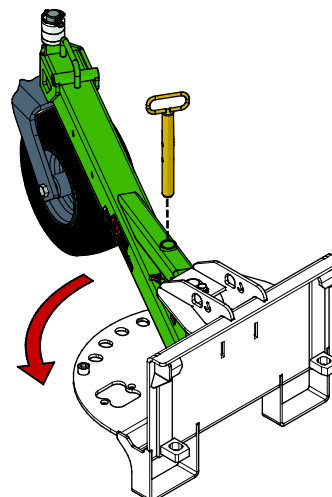
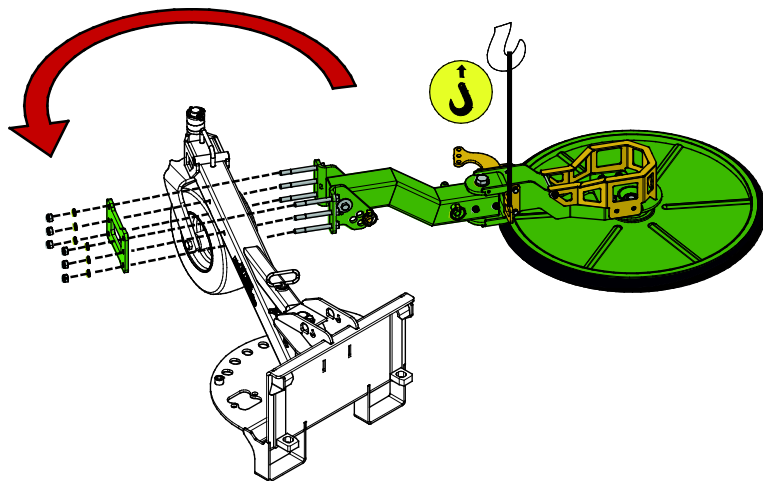
1 Ta bort skyddet (1) och lossa dragfjäders (2).

2 Lossa fästskruvarna på skyddet (1) och vänd fästet (3) åt andra hållet.



3 Lossa fästskruvarna och lyft försiktigt upp klipphuvudet med en lyftanordning. Vänd klipphuvudet ungefär 180 grader på andra sidan av klipparmen. Se till att hydraulslangarnas dragning inte hindrar återinstallationen och att de inte kläms eller skaver mot vassa kanter.

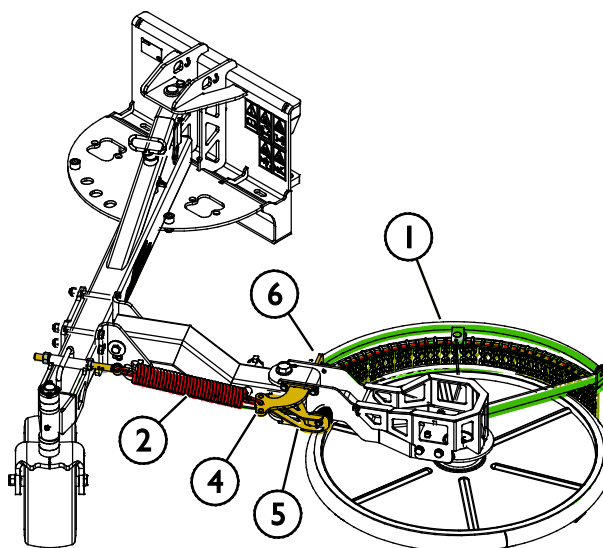
4 Ta bort låsstiftet och vrid klipparmen till önskat läge på vänster sida. Lås armen med stiftet.



- 5 Ta bort fjäderhållaren (4) och stoppet (5) från klipphuvudets vänstra sida och montera dem tillsammans med förlängningsfjäders (2) på höger sida om klipphuvudstången.

Ta bort vinkelfästet (6) från klipphuvudets högra sida och montera det på vänster sida.

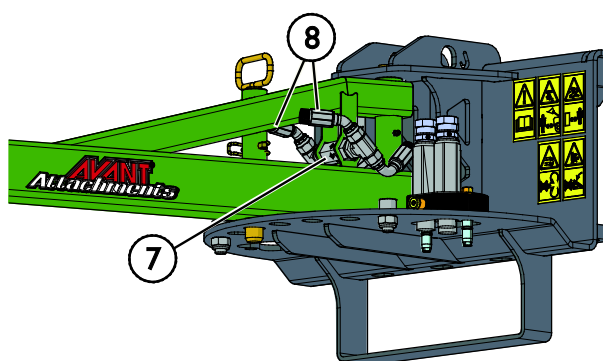
Sätt tillbaka skyddet (1) enligt anvisningarna på bilden intill.



- 6 Lossa de hydrauliska kopplingarna och backa backventilen (7). Byt plats på hydraulslangarna (8) för att vända redskapets rotation. Se sidan 27.

- 7 Sätt försiktigt redskapet i drift enligt instruktionerna på sidan 19.

Kontakta din närmaste AVANT-servicepartner eller återförsäljare om du har ytterligare frågor om hur redskapet fungerar.



7.7 När maskinen är förbrukad

Återvinn och kassera redskapet på rätt sätt när det nått slutet av sin livslängd. Demontera redskapet och sortera de olika materialen, t.ex. plast, stål, gummi och oljor. Tappa ur och samla upp alla oljor och hantera dessa enligt gällande lokala bestämmelser. Dumpa aldrig oljor eller andra material ute i naturen.

Återvinn varje typ av material genom att lämna dem till en återvinningsstation. Låt ett avfallshanteringsföretag göra återvinningen, om möjligt.

8. Garanti villkor

Avant Tecno Oy ger arbetsredskap som de tillverkat en garanti på ett år (12 mån) från inköpsdatum.

Garantin omfattar följande reparationskostnader:

- Arbetskostnader om reparationen inte utförs på fabriken.
- Fabriken ersätter felaktiga komponenter eller tillbehör med nya.

Från fall till fall kan det överenskommas med fabriken om att fabriken ersätter kunden priset för komponenter som denne skaffat.

Garantin ersätter inte:

- Vanliga servicearbeten eller reserv- och slidedelar till dessa.
- Skador som orsakas av ovanliga användningsförhållanden eller -sätt, vårdslöshet, ändringar av maskinens konstruktion utan medgivande från Avant Tecno Oy, användning av andra än originaldelar eller bristande underhåll.
- Påföljder av ett fel, såsom att arbetet avbryts eller andra eventuella ytterligare skador.
- Rese- och/eller fraktkostnader på grund av reparation.

FI EY-vaatimustenmukaisuusvakuutus Alkuperäinen kieliversio
 SE EG-försäkran om överensstämmelse Originalversion
 EN EC Declaration of Conformity Original language

AVANT[®]
 www.avanttecno.com

Valmistaja / Tillverkare / Manufacturer
 Osoite / Adress / Address

AVANT TECNO OY
 Ylötie 1
 33470 YLÖJÄRVI, FINLAND

Vakuutamme täten, että alla mainitut tuotteet täyttävät konedirektiivin turvallisuus- ja terveysvaatimukset (direktiivi 2006/42/EY muutoksineen). Seuraavia yhdenmukaistettuja standardeja on sovellettu /

Vi försäkrar härmed att nedan beskrivna produkter överensstämmer med hälso- och säkerhetskrav i EG-maskindirektiv (EG-direktiv 2006/42/EG som ändrat). Följande harmoniserade standarder har tillämpats /

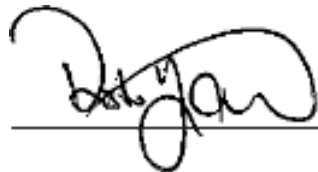
We hereby declare that the products listed below are in conformity with the provisions of the Machinery Directive (directive 2006/42/EC as amended). The following harmonized standards have been applied:

SFS-EN ISO 12100, SFS-EN ISO 4413

Mallit / Modeller / Models

Avant	
Hydraulitoiminen aidanalusleikkuri; Avant-kuormaajan työlaite Hydraulisk stolpklippare; arbetsredskap för Avant lastare Hydraulic Fence mower; attachment for Avant loaders	A440199

CE



4.1.2021 Ylöjärvi, Finland

Risto Käkelä,
 Toimitusjohtaja / Verkställande direktör /
 Managing Director



AVANT[®]